



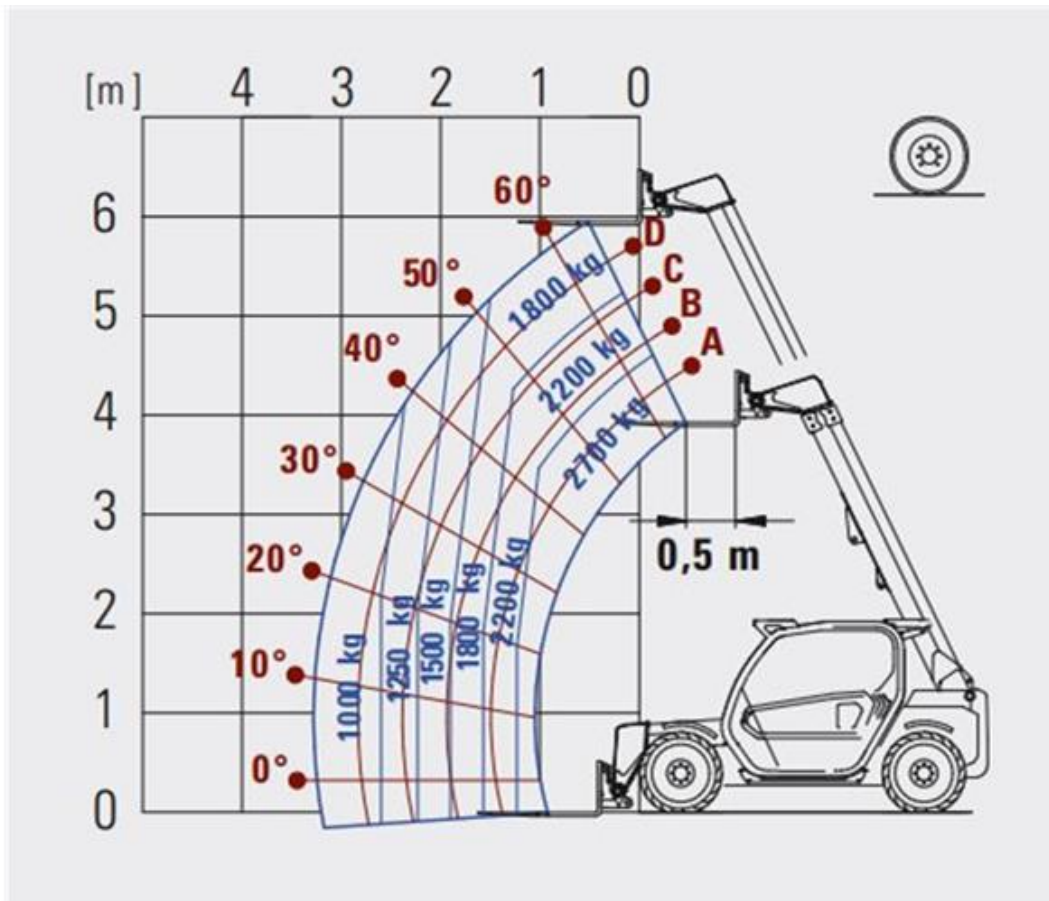
## Technische Spezifikationen

Typ	27.6
Hersteller	Merlo
Leistung (kW)	36
Hubhöhe (mm)	6100
Tragfähigkeit (kg)	2700
Reichweite max. (mm)	3500
Tankinhalt (l)	70
Länge Transport (mm)	3910
Breite Transport (mm)	1840
Höhe Transport (mm)	1920
Transportgewicht (kg)	4750
<b>Art.-Nr.</b>	<b>GSTS-27T06</b>

## Pluspunkte

- + Permanenter Allradantrieb
- + Sehr kompakte Bauweise
- + Niedrige ROPS/FOPS-Kabine für geringe Durchfahrts Höhe
- + Hydraulische Schnellwechseinrichtung

# Teleskopstapler Merlo 27.6



## Passendes Zubehör:

Rußpartikelfilter bis 80kW

Schutzbelüftungsanlage

Aufnahme-Lasthaken auf Geräte-Träger

## Alternative Produkte:

Teleskopstapler Kramer 1445 von Kramer Werke GmbH

Teleskopstapler Merlo 25.5 E von Merlo

Teleskopstapler Merlo 25.6 von Merlo

## Unsere Empfehlungen:

Fahrplatten 2000 x 1000 x 15 mm von LuxTek

Fahrplatten 2000 x 1000 x 20 mm von LuxTek

Vakuumhebergerät QUICKJET QJ 600 e von Probst

**Der direkte Weg zur Miete:**

**0800-1805 8888 (kostenfrei anrufen)**

**Der direkte Weg zum ausgewählten Produkt:**

**<https://www.zeppelin-rental.de/miete/artikel/GSTS-27T06>**

**Der direkte Weg zu Zeppelin Rental:**

**Visit us on Facebook:**

**[www.facebook.com/ZeppelinRental](http://www.facebook.com/ZeppelinRental)**

